

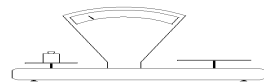
**MENEVERI BILANCE SNC
DI CAZZOLA A. & L.**

Via Mazzini, 87/89
28887 Omegna (VB)

C.F. - P. IVA 01848660039

Tel. 0323/61609
Fax 0323/643694

E-MAIL info@meneveribilance.it
INTERNET:
www.meneveribilance.it



BERKEL P

CARATTERISTICHE TECNICHE

- Lama diametro 285;
- Spessore del taglio regolabile da 0 a 3 mm;
- Avanzamento automatico del carrello;
- Parti a contatto del salume in opalina e acciaio inox;
- Macchina costruita in ghisa e acciaio;
- **Colori disponibili: rosso;**
- Filetti e serigrafie protetti con trasparente;
- Affilatoio incorporato;
- Peso 45 kg

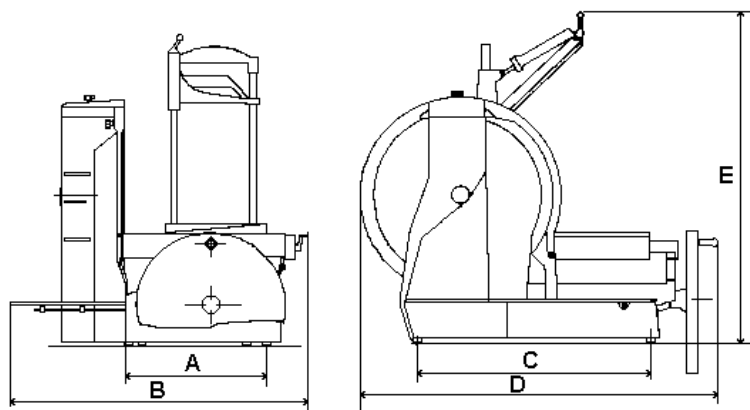
CENNI STORICI

PRODOTTA NEL DOPOGUERRA

DISPONIBILITA': 1 Pz

PREZZO: € 6.500,00+IVA

PIEDISTALLO: € 900,00+IVA



MISURE IN mm

A	250
B	580
C	430
D	700
E	500