

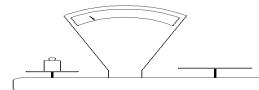
**MENEVERI BILANCE SNC
DI CAZZOLA A. & L.**

Via Mazzini, 87/89
28887 Omegna (VB)

C.F. - P. IVA 01848660039

Tel. 0323/61609
Fax 0323/643694

E-MAIL info@meneveribilance.it
INTERNET: www.meneveribilance.it



BERKEL 21

CARATTERISTICHE TECNICHE

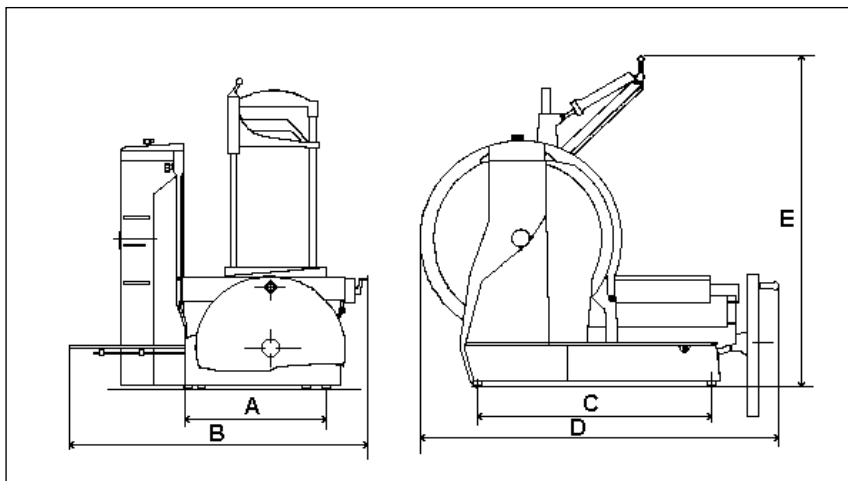
- Lama diametro 370;
- Spessore del taglio regolabile da 0 a 3 mm;
- Avanzamento automatico del carrello;
- Parti a contatto del salume in opalina e acciaio inox;
- Macchina costruita in ghisa e acciaio;
- **Colori disponibili: rosso, grigio metallizzato, nero e crema;**
- Filetti e serigrafie protetti con trasparente;
- Affilatoio incorporato;
- Peso 90 kg

CENNI STORICI

PRODOTTA DAL 1948 AL 1956

DISPONIBILITA': 1 Pz

PREZZO: €+IVA



MISURE IN mm

A	240
B	740
C	460
D	870
E	750